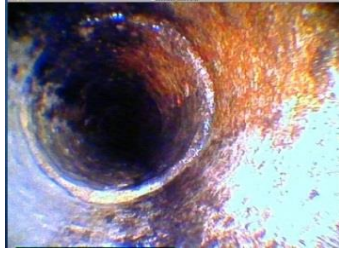


Avant



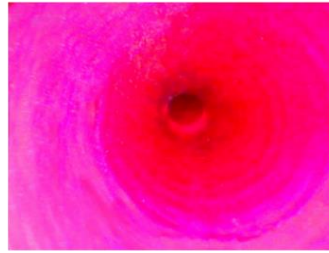
INSPECTION AVANT
REHABILITATION

Pendant



REHABILITATION

Après



INSPECTION APRES
REHABILITATION

LES AVANTAGES DU SYSTEME DRAINKOTE

- ⊗ Vitesse d'exécution.
- ⊗ Conduite utilisable rapidement.
- ⊗ Aucune destruction des murs, pavements ou autres.
- ⊗ La résine ne se retire pas.
- ⊗ Aucune émission désagréable ou les odeurs nocives.
- ⊗ Continuité du revêtement dans les branches latérales, sans besoin de robot de fraisage pour rouvrir les branchements.



Drainkote



Les représentent pour la Belgique, la France, la Suisse, le Luxembourg, la Hollande.

France Obturateur

www.franceobturateur.fr



Introtec

www.introtec.be



Un nouveau système pour la réhabilitation des tuyaux pour l'assainissement domestique, Intervention rapide, non destructrice, par injection de résine époxy bi-composante.

Une machine intuitive et performante

- ✿ La tête d'injection peut travailler dans des tuyaux horizontaux ou verticaux, en réalisant une couche de maximum 3 mm en un seul passage et sans aucune perturbation des branchements
- ✿ La machine a été conçue pour une manipulation optimale à l'intérieur des ascenseurs et des couloirs.
- ✿ Remplacement de la tête d'injection avec un pistolet spécial il est possible d'enduire des surfaces planes, des puits, bacs de rétention ou des bassins.



Une résine révolutionnaire et résistante

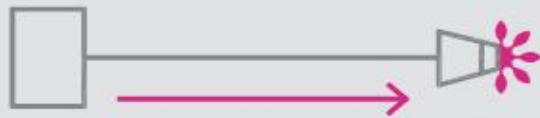
- ✿ Le produit utilisé pour la réhabilitation a été spécialement développé par la société ELANTAS et spécifiquement pour le système Drankote. RA64 Elan-tech Epoxy.
- ✿ Après seulement 3 heures le tuyau peut être remis en fonction
- ✿ Le revêtement a une très bonne adhérence aux surfaces préalablement préparées, une fois durcie il ne se retire pas, résiste à l'eau et aux détergents.



UN MATERIEL PUISSANT ET POLYVALENT



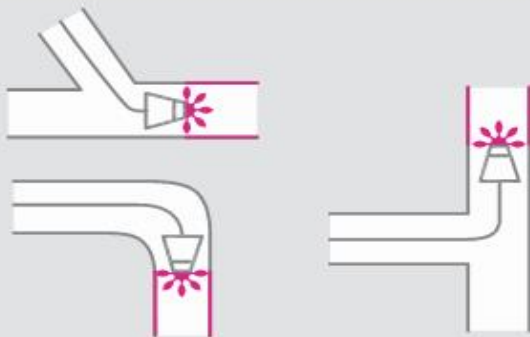
Tête d'injection rotative



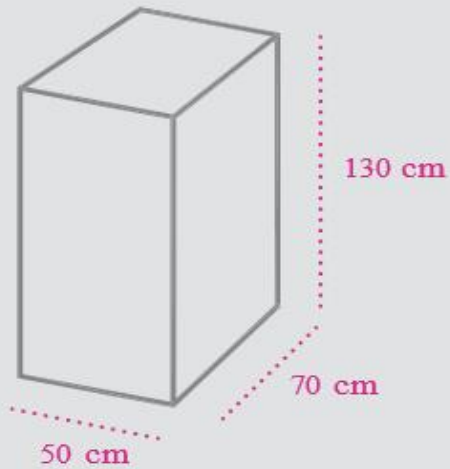
Injection jusqu'à 30 mètres



Diamètre de 5 cm à 30 cm



Déplacement aisé



kg

145 kg à vide

185 kg avec résine et durcisseur



Alimentations 220V/ 2,7 Kw



Contrôle de la machine par touch screen simple et intuitif



Coffret électrique sur le côté de la machine



Télécommande

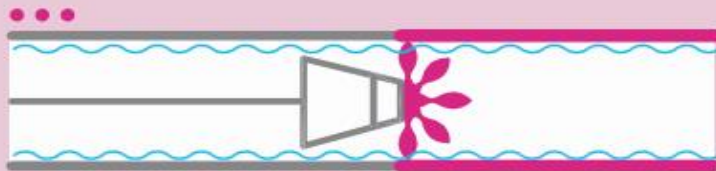
UN SYSTÈME SUR, RAPIDE ET ECONOMIQUE



INSPECTION VIDEO



NETTOYAGE



REHABILITATION
LE TUYAU PEUX ETRE HUMIDE



VERIFICATION VIDEO FINALE

Notre résine
Bi-composante



INODORE



PAS DESTYRENE



NE RETRECIT PAS



SECHAGE RAPIDE

